

PosMaster TMS D/L(Data Logger, 자료수집기) NPN 기본형

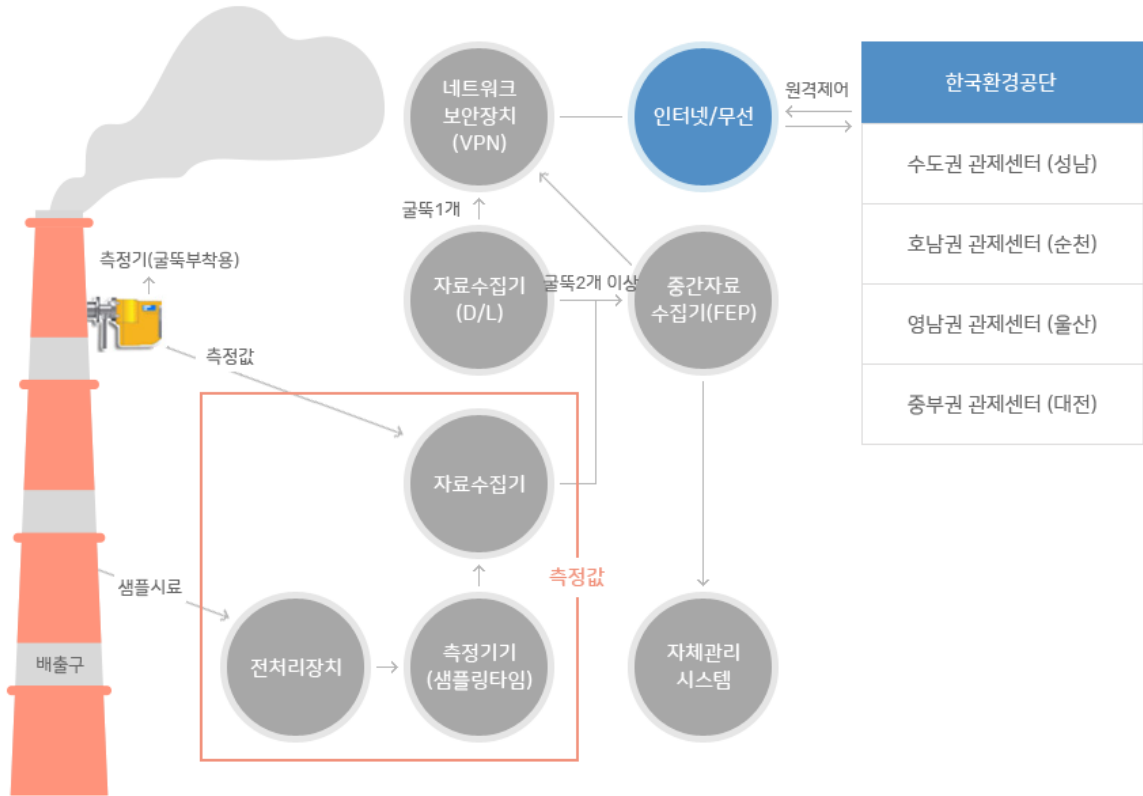


사업장 굴뚝에서 배출되는 대기오염물질을 자동측정기기로 상시 측정하고 이를 관제센터와 온라인으로 연결하여 배출상황을 24시간 관리할 수 있도록 하며, 측정자료를 수집, 분석 및 저장하는 장치임.

품 명 : PosMaster TMS D/L NPN 기본형

품목 코드 : PMTMS-DL-100B-NPN

1. 설비 구성



2. 시스템 구성

가. 주요 기능

주요 기능은 상태감시, 자료조회, 원격이력, 관리기능, 설비설정으로 구성

- 상태감시 : 자료수집기의 설비 상태 감시
- 자료조회 : 저장된 자료를 사용자가 조회
- 원격이력 : 관제센터의 명령 및 검색 이력을 조회
- 관리기능 : 자료수집기에서 수동으로 조작 가능한 기능들을 제공
- 설비설정 : 자료수집기를 운영하기 위한 모든 설정 기능들을 제공

상세 기능 설명은 아래 표와 같습니다.

기능 상세		설명
배출구 선택		자료수집기에서 관리하는 배출구의 번호를 선택하는 기능을 제공
홈화면		홈화면으로 제품명 및 버전 정보를 표시하고, 프로그램 종료 및 배출구 선택창 이동 기능을 제공
상태감시	전체항목	설정된 측정항목 전체를 하나의 화면에서 감시할 수 있는 기능을 제공
	개별항목	개별 측정항목에 대한 상세 정보를 감시하는 기능을 제공
	원격통신	관제센터와 정보수집장치의 통신 내역을 확인하는 기능을 제공

기능 상세		설명
	측정기통신	자료수집기와 측정기의 통신 내역을 측정항목을 선택하여 확인하는 기능을 제공
자료조회	5초 자료	자료수집기에 수집된 5초 자료를 사용자가 선택한 조건에 따라 표시하는 기능을 제공
	5분 자료	자료수집기에 수집된 5분 자료를 사용자가 선택한 조건에 따라 표시하는 기능을 제공
	30분 자료	자료수집기에 수집된 30분 자료를 사용자가 선택한 조건에 따라 표시하는 기능을 제공
원격이력	원격명령	자료수집기에서 수신한 관제센터의 원격명령 이력을 조회하는 기능을 제공
	원격검색	관제센터의 원격검색 명령에 대한 자료수집기의 회신 데이터를 조회할수 있는 기능을 제공
관리기능	보수중설정	자료수집기 및 측정기기 점검 시 보수중 설정을 위한 기능을 제공
	측정기교정	자료수집기에서 측정기의 교정을 수동으로 진행할 수 있는 기능을 제공
	자료백업	자료수집기에 저장된 5분 및 30분 자료를 USB 저장 매체에 백업하는 기능을 제공
	DL SW상태	PosMaster TMS 편의 기능으로 TCP/IP 환경에서 현재 S/W의 메모리 사용량(%), CPU 부하율, DISK 잔여용량 등의 추가정보를 제공
	DL HW상태	PosMaster TMS 편의 기능으로 TCP/IP 환경에서 현재 H/W의 운전/정지상태, 운전모드, 하드웨어 상태(CMOS 배터리, CPU 온도, 보드온도, 메모리온도), RI/O의 입출력 상태를 실시간 정보 제공.
	알람발생이력	자료수집기에서 발생된 알람이력 조회할 수 있습니다
설비설정	시스템	자료수집기의 운영에 필요한 시스템 설정 기능을 제공(수동 시각 동기, 수집기능 기동제어)
	이더넷통신	자료수집기와 외부 설비의 이더넷 통신을 위한 네트워크 정보를 설정하는 기능을 제공
	시리얼통신	자료수집기와 외부 설비의 시리얼 통신을 위한 설정 기능을 제공
	배출구	자료수집기가 관리하는 배출구(굴뚝)의 배출업소 및 공통정보를 설정하는 기능을 제공
	측정항목	자료수집기에서 관리하는 측정기기의 측정항목의 상세 설정 기능을 제공(항목정보, 입력 설정, 출력 설정)
	원격	자료수집기와 원격의 관제센터 연결을 위한 통신 설정 및 동작 설정 기능을 제공

나. H/W 사양

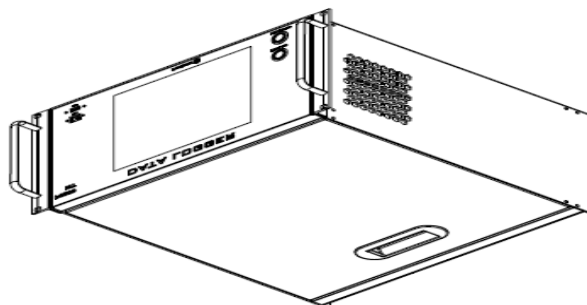
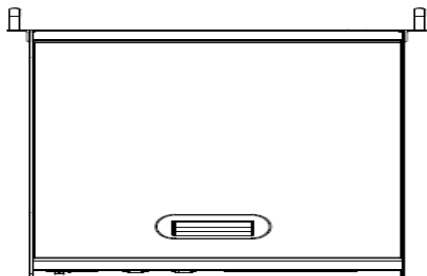
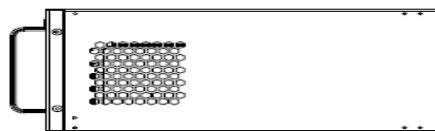
항목	D/L(Data Logger) NPN 기본형 사양
Controller	Intel Celeron G3900E, 2.4GHz, 8/128GB(RAM/SSD) • OS: Linux Debian 9
Monitor	10.4", Electrostatic Touch Screen, 1024 x 768 dot
Interface	Ethernet: 5 port (1 front, 4 rear) • Interface: Shielded RJ45 • Transfer rate: 10/100/1000 Mbit/s (max.1Gbps)
	RS232: 8 port • Cable: Modem-capable, not electrically isolated • Connection: 9-pin male, DSUB connector • UART: 16550-compatible, 16 byte FIFO • Baud Rate: max.115 kbps
	USB: A Type, USB 3.0 x 3 port (1 front, 2 rear) • Transfer rate: 1.5 Mbps (Low speed), 12 Mbps (Full speed), 480 Mbps (high speed), 5 Gbps (Super Speed)
Input / Output	DI(NPN): 16ch (Int. DC24V) x 1 module DO(NPN): 16ch (Ext. DC24V) x 1 module AI: 8ch (4 ~ 20mA) x 1 module AO: 4ch (4 ~ 20mA) x 2 module
Electrical characteristics	Power Input: AC220V (Main), DC24V±25% (I/O) Power Consumption: max.276W Grounding: 3 class
Operating conditions	Pollution degree per EN 61131-2: Pollution degree 2 Ingress Protection: IP20 Temperature: 0 ~ 55 °C (Operation), -20 ~ 60°C (Storage) Humidity: 10 ~ 95% (Operation), 5 ~ 95% (Storage), Non-condensing
Cooling	Forced air-cooled
Size & Weight	Size: W420 x H225 x D450, Weight: 18 kg

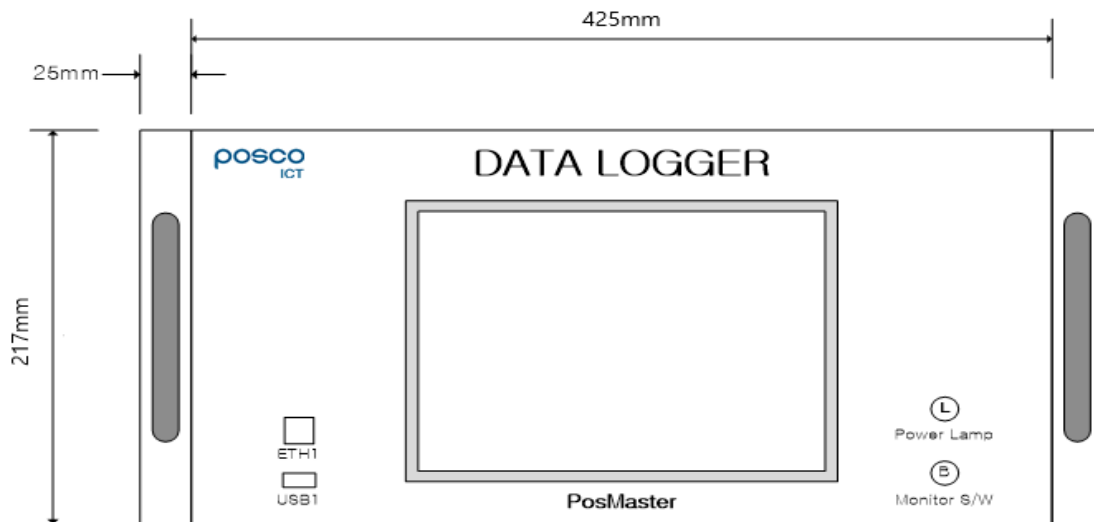
① Module 구성

항목	내용	비고
Slot	경제형(B&R), 2-Slot	

Touch Pad		Touch 10.4"	
통신	RS232	8 Port	
	Ethernet	5 Port	
	USB	3 Port	
Remote I/O	DI	16 Channel	DC24V
	DO	16 Channel	DC24V
	AI	8 Channel	4~20mA
	AO	8 Channel	4~20mA
CPU		Intel Celeron G3900E - Dual Core - HM170 Chipset Celeron G3900E - Dual Core - HM170 Chipset - 2.4GHz Active, 1.7 GHz Passive	
HDD		120GB SSD MLC, SATA	
RAM		SO-DIMM DDR4, 8192MB	
Cooling		Heat Sink, Passive	
SMPS		Pro Max 240W, 24V 10A	Weidmueller
		CP E SNT 12V, 50W, !2V, 4.2A	Weidmueller

② DIMENSION :





<전면>



<후면>



③ 회로도

